

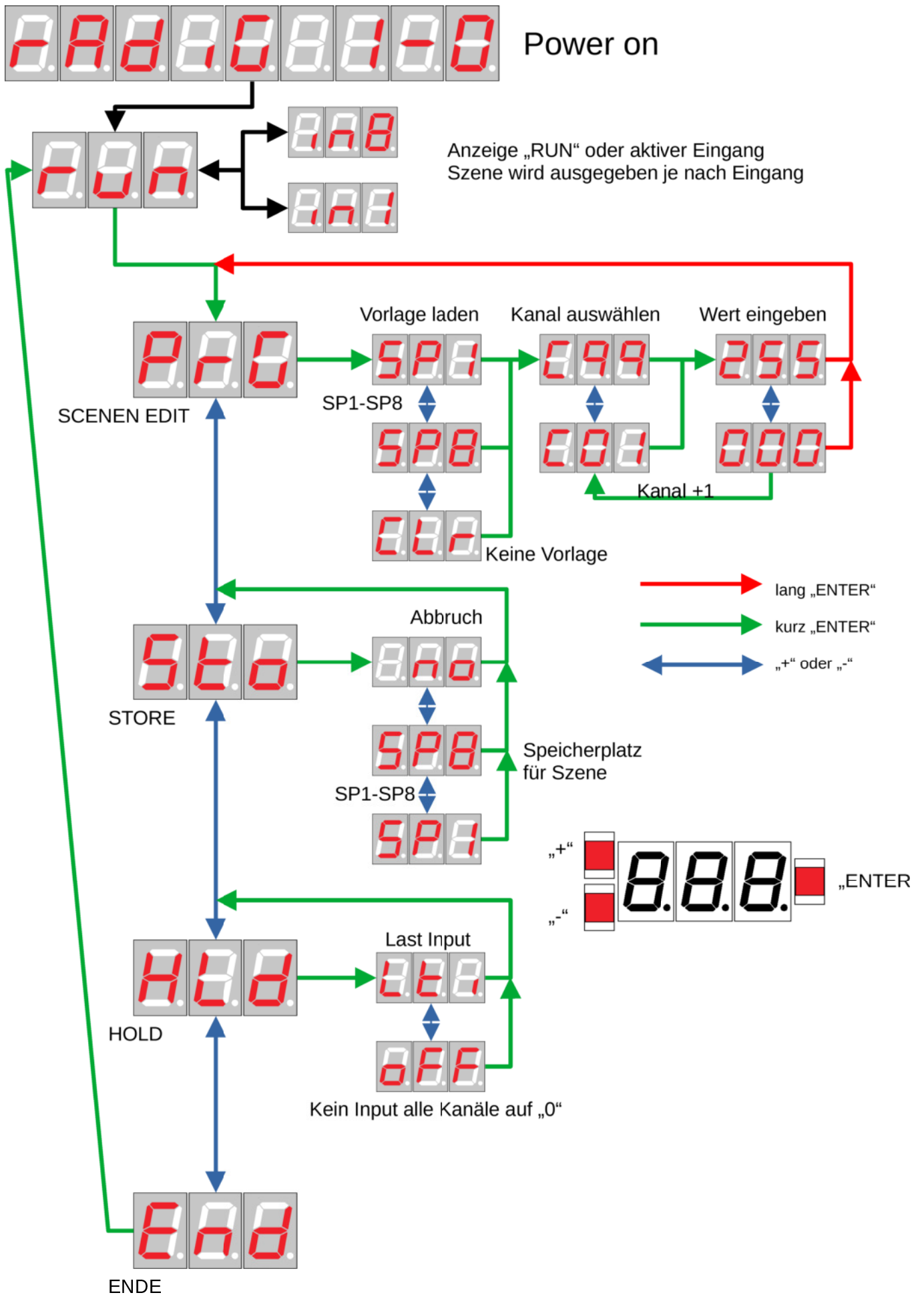
DMX Scene Controller

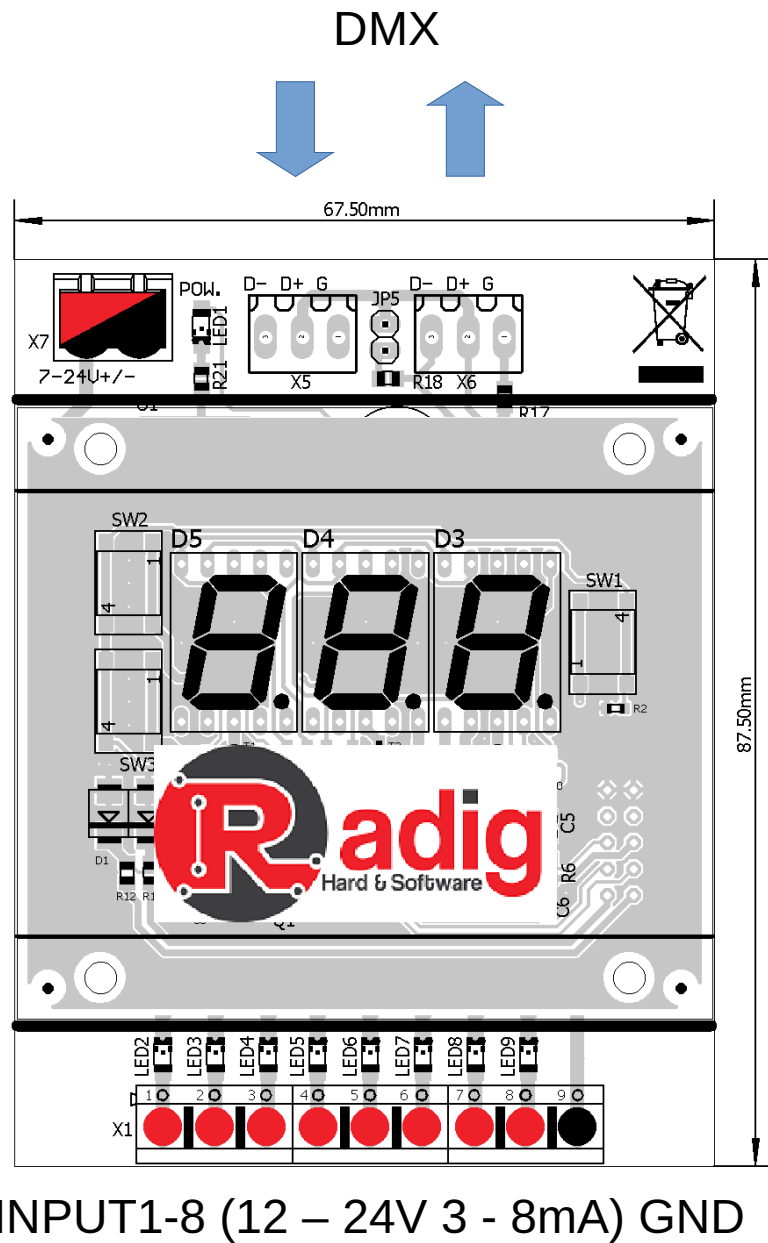


Der DMX Scene Controller speichert 8 Szenen mit jeweils 99 DMX Kanälen. Die eingestellten 8 Szenen können über die 8 galvanisch getrennten Eingänge entsprechend abgerufen werden. Diese Szenen werden entsprechend der Konfiguration auf dem DMX Ausgang ausgegeben (CH1-99). Die Einstellungen erfolgen dabei über das Display und den drei Tasten.

Technische Daten:

- Spannungsbereich: 12V-24V 200mA
 - 8 Eingänge galvanisch getrennt
 - Ausgang DMX512
 - Speichert 8 Szenen mit jeweils 99 Kanälen
 - Einstellungen erfolgen über 7 Segment Anzeige und Taster
 - kompaktes Hutschienengehäuse
 - Gewicht: 160g
 - Abmessungen (L x B x H): 90mm / 71mm / 64mm
-





Hersteller:

Radig Hard & Software
 Inh. Ulrich Radig
 An der Bahn 18
 57223 Kreuztal / Kredenbach